

BHTS ZZ C4 200°



6000

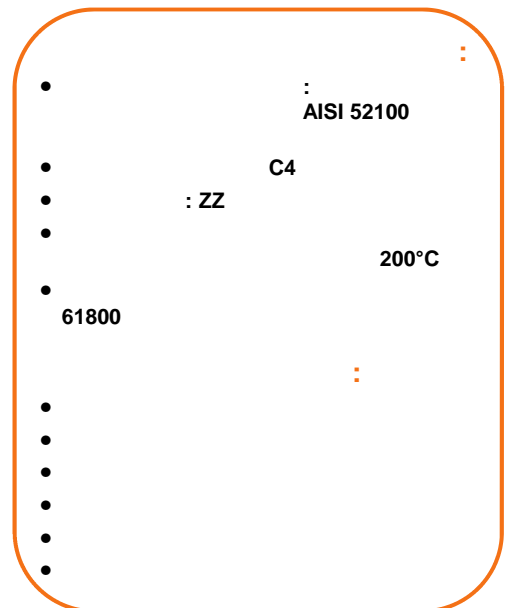
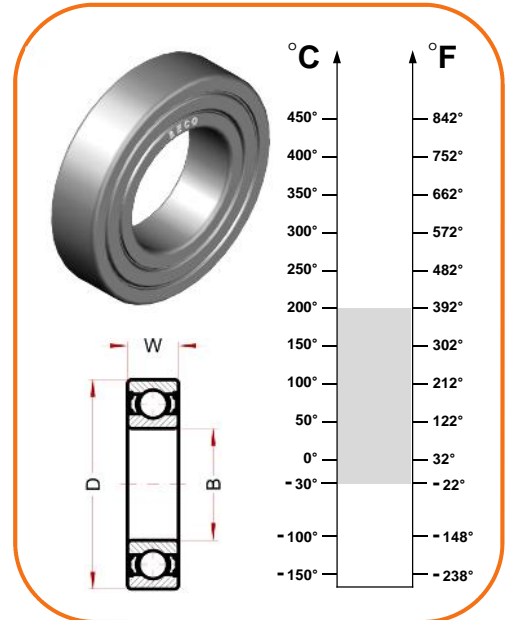
	∅ (B)	∅ (D)	(W)	/	kN	200°C	kN	20°C
6000 BHTS ZZ C4 200°	10	26	8	6000	1,76		1,96	
6001 BHTS ZZ C4 200°	12	28	8	5800	2,10		2,36	
6002 BHTS ZZ C4 200°	15	32	9	5600	2,50		2,85	
6003 BHTS ZZ C4 200°	17	35	10	5400	2,90		3,25	
6004 BHTS ZZ C4 200°	20	42	12	5200	4,50		5,00	
6005 BHTS ZZ C4 200°	25	47	12	4800	5,20		5,85	
6006 BHTS ZZ C4 200°	30	55	13	4400	7,20		8,00	
6007 BHTS ZZ C4 200°	35	62	14	4000	9,30		10,4	
6008 BHTS ZZ C4 200°	40	68	15	3600	10,6		11,8	
6009 BHTS ZZ C4 200°	45	75	16	3200	12,8		14,3	
6010 BHTS ZZ C4 200°	50	80	16	2800	14,0		15,6	
6011 BHTS ZZ C4 200°	55	90	18	2400	19,0		21,2	
6012 BHTS ZZ C4 200°	60	95	18	2000	20,8		23,2	
6013 BHTS ZZ C4 200°	65	100	18	1800	22,5		25,0	
6014 BHTS ZZ C4 200°	70	110	20	1600	28,3		31,5	
6015 BHTS ZZ C4 200°	75	115	20	1400	30,6		34,0	
6016 BHTS ZZ C4 200°	80	125	22	1200	36,0		40,0	
6017 BHTS ZZ C4 200°	85	130	22	1000	38,7		42,9	
6018 BHTS ZZ C4 200°	90	140	24	900	45,0		49,9	
6019 BHTS ZZ C4 200°	95	145	24	800	48,6		53,9	
6020 BHTS ZZ C4 200°	100	150	24	700	48,6		53,9	

6200

	∅ (B)	∅ (D)	(W)	/	kN	200°C	kN	20°C
6200 BHTS ZZ C4 200°	10	30	9	5800	2,30		2,60	
6201 BHTS ZZ C4 200°	12	32	10	5600	2,80		3,10	
6202 BHTS ZZ C4 200°	15	35	11	5400	3,30		3,75	
6203 BHTS ZZ C4 200°	17	40	12	5200	4,20		4,75	
6204 BHTS ZZ C4 200°	20	47	14	4800	5,90		6,55	
6205 BHTS ZZ C4 200°	25	52	15	4400	7,20		8,00	
6206 BHTS ZZ C4 200°	30	62	16	4000	10,0		11,2	
6207 BHTS ZZ C4 200°	35	72	17	3600	13,7		15,3	
6208 BHTS ZZ C4 200°	40	80	18	3200	16,2		18,0	
6209 BHTS ZZ C4 200°	45	85	19	2800	18,3		20,4	
6210 BHTS ZZ C4 200°	50	90	20	2400	21,6		24,0	
6211 BHTS ZZ C4 200°	55	100	21	2000	26,1		29,0	
6212 BHTS ZZ C4 200°	60	110	22	1800	32,4		36,0	
6213 BHTS ZZ C4 200°	65	120	23	1600	37,3		41,5	
6214 BHTS ZZ C4 200°	70	125	24	1400	39,6		44,0	
6215 BHTS ZZ C4 200°	75	130	25	1200	44,1		49,0	
6216 BHTS ZZ C4 200°	80	140	26	1000	49,5		55,0	
6217 BHTS ZZ C4 200°	85	150	28	900	57,6		64,0	
6218 BHTS ZZ C4 200°	90	160	30	800	66,1		73,5	
6219 BHTS ZZ C4 200°	95	170	32	700	73,3		81,5	
6220 BHTS ZZ C4 200°	100	180	34	600	83,7		93,0	

6300

	∅ (B)	∅ (D)	(W)	/	kN	200°C	kN	20°C
6300 BHTS ZZ C4 200°	10	35	11	5600	3,1		3,45	
6301 BHTS ZZ C4 200°	12	37	12	5400	3,7		4,15	
6302 BHTS ZZ C4 200°	15	42	13	5200	4,8		5,40	
6303 BHTS ZZ C4 200°	17	47	14	4800	5,8		6,55	
6304 BHTS ZZ C4 200°	20	52	15	4400	7,6		8,50	
6305 BHTS ZZ C4 200°	25	62	17	4000	10,2		11,4	
6306 BHTS ZZ C4 200°	30	72	19	3600	14,6		16,3	
6307 BHTS ZZ C4 200°	35	80	21	3200	17,1		19,0	
6308 BHTS ZZ C4 200°	40	90	23	2800	22,5		25,0	
6309 BHTS ZZ C4 200°	45	100	25	2400	28,8		32,0	
6310 BHTS ZZ C4 200°	50	110	27	2000	34,2		38,0	
6311 BHTS ZZ C4 200°	55	120	29	1800	42,7		47,5	
6312 BHTS ZZ C4 200°	60	130	31	1600	46,8		52,0	
6313 BHTS ZZ C4 200°	65	140	33	1400	54,0		60,0	
6314 BHTS ZZ C4 200°	70	150	35	1200	61,2		68,0	
6315 BHTS ZZ C4 200°	75	160	37	1000	68,8		76,5	
6316 BHTS ZZ C4 200°	80	170	39	900	77,8		86,5	
6317 BHTS ZZ C4 200°	85	180	41	800	86,8		96,5	
6318 BHTS ZZ C4 200°	90	190	43	700	97,2		108	
6319 BHTS ZZ C4 200°	95	200	45	600	106,2		118	
6320 BHTS ZZ C4 200°	100	215	47	500	126,0		140	



12100 Cuneo - Italy
 Via Volta, 7
 phone: 0039 0171 66883
 fax: 0039 0171 648913
www.becoitalia.it